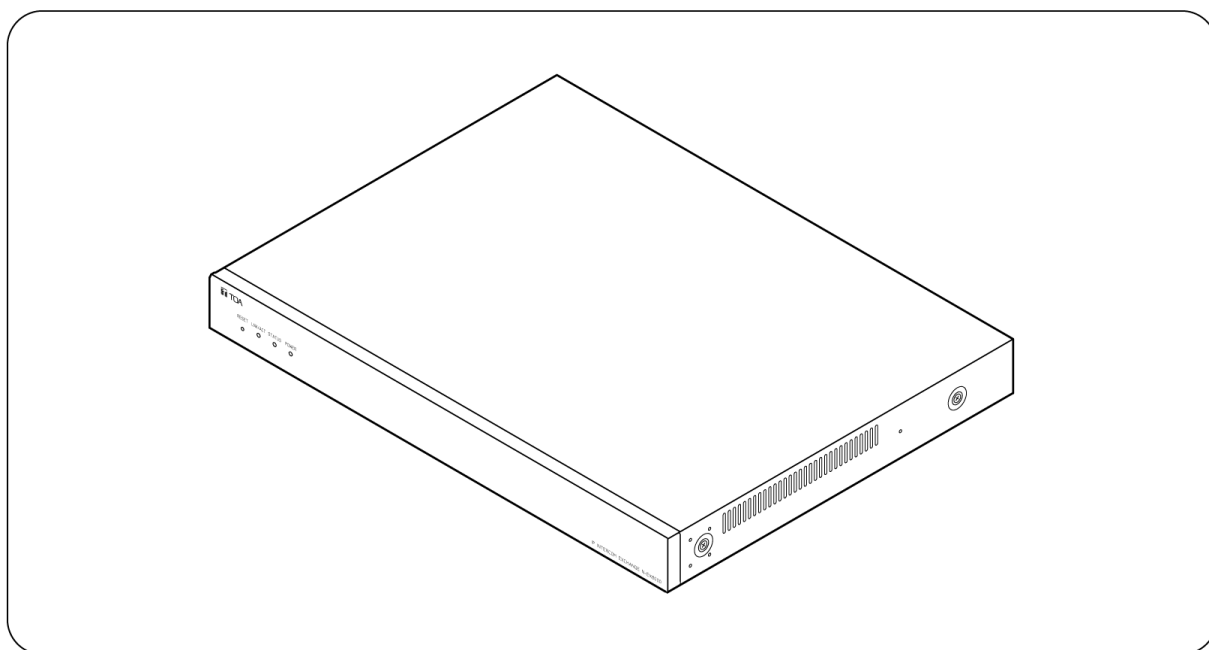


IP 内部通信交换机

N-8000EX N-8010EX

承蒙您购买TOA内部通信交换机，深表感谢。
务请仔细阅读本手册的指导使用，以确保设备长期、无故障地运行。



目录

安全注意事项	2
概要	4
特性	4
系统规格	5
系统构成示例	5
各部位名称和作用	
前面	6
后面	6

安装方法

安装到 19 英寸机架	7
安装在桌上	8
安装到墙面上	9

配线方法

连接图	10
线材选择	12
芯线直径和传达距离的关系	12
连接器的接线	13
端子盘 E-7000TB 的接线	15

选配件	16
-----------	----

安全注意事项

- 使用前，请务必阅读本栏并正确使用。
- 以下所示的注意事项，记录了与安全有关的重要内容，请务必遵守。
- 阅读完毕后，请务必将其妥善保管，以便随时取阅。

关于标识

本手册使用的安全符号用以防止由于误操作所可能导致的人身伤害和财产损失。
为预防安全隐患，请在充分理解后阅读本手册。

关于图形标记



警告

该标志表示存在潜在的安全隐患，误操作时可能导致死亡或严重伤害。

设置·安装时

避免被水沾湿

注意切勿让水渗入主机，或被水浸湿。否则会引起火灾、触电。



禁止

禁止使用指定外的电源电压

请勿在超过标示的电源电压条件下使用。

否则会引起火灾、触电。



禁止

禁止损伤电源电缆

请勿损伤电源电缆、对其进行加工或靠近灼热器具。

此外，请勿在电缆上放置重物。

否则会引起火灾、触电。



禁止

禁止放置于不稳定的场所

请勿放置于倾斜、摇晃等不稳定的场所。

否则可能导致设备掉落、倒下和人身伤害。



禁止

确认设置场所的强度

请安装在具有足够强度的场所，该场所需能够承受包括安装配件类在内的所有重量。

若强度不够，会造成设备掉落、人身伤害。



强制



注意

该标志表示操作不当时，可能造成中度或轻微的人身伤害或财产损失。

使用时

禁止将重物放置于设备上

否则会由于失去平衡，导致设备掉落，造成人身伤害。



禁止

禁止攀吊于本产品

请勿攀吊于摄像机上。

否则可能导致设备掉落，人身伤害。



禁止

概要

本设备是采用了音频包技术^{*1}的内部通信系统包（IP网络对应型内部通信系统）的交换机。

将本设备（每 1 台可连接 16 台终端）连接到网络（LAN或WAN），可构筑场内和广泛区域内（如终端之间的相互通话和呼叫广播等）的最佳信息通信系统。由于最多可组合 80 台本设备，因此可对应最多含有 1280 台终端的系统。终端间的通话，通过回音消除器^{*2}可实现免提同时通话（通话时双方无需使用手持电话机）。

*1 网络上关于声音传送的技术

*2 防止因终端内部扬声器发出的声音传入话筒而产生刺鸣和回声的电路

特性

- 若在网络上连接本设备也可分散安装。
- 使用已有的本地网络（LAN）或广域网络（WAN）便可连接。此外，还可简单地连接光纤网络，不受距离的限制。
- 使用专用的 N-8000 软件，可通过计算机对系统进行集中管理。
- 还可通过计算机使用浏览器，进行维护（确认工作记录和电路状态等）。
- 交换机中有以下 2 种。

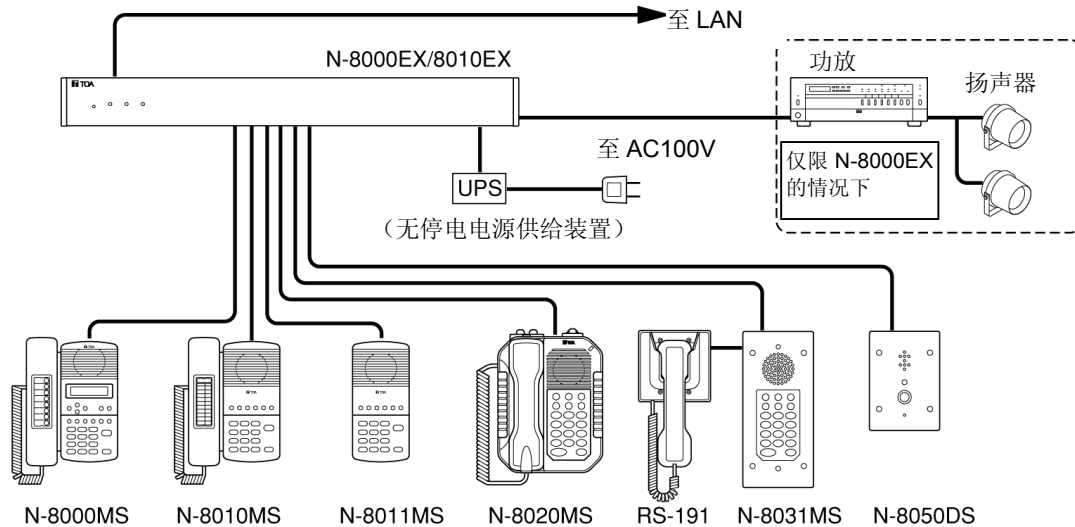
N-8000EX：内部 4 通话，外部 8 通话，有扩音呼叫

N-8010EX：内部 1 通话，外部 2 通话，无扩音呼叫

系统规格

- 交换机的 LAN 连接台数 : 最大 80
 终端连接台数 : 最大 1280 (交换机 80 台 × 每台的终端数 16 台)
 声音链接数
 N-8000EX 时
 (交换机内) : 4 链接
 (交换机之间) : 通话 最大 8 链接, 组播呼叫 最大 4 链接、
 单播呼叫 1 链接 (可同时使用数)
 N-8010EX 时
 (交换机内) : 1 链接
 (交换机之间) : 通话 最大 2 链接, 组播呼叫 最大 2 链接、
 单播呼叫 1 链接 (可同时使用数)
- 呼叫系统数 : 最大 160 (连接 80 台交换机的情况下)
 呼叫呼出处 : 组播呼叫 最大 79 处、单播呼叫 最大 16 处
 系统设定 : 通过 N-8000 软件进行计算机设定 (LAN 路径)
- (关于网络)
 声音延迟时间 : 80ms/320ms 切换
 连接延迟时间 : 最大 1 秒 (指定组播呼叫呼出处为 79 处时)
 使用带域 : 最大 2.08Mbps (单方向) / 单播呼叫 16 处广播时
 最大 130kbps (双向) / 每个通话

系统构成示例



● 交换机

- N-8000EX : IP 内部通信交换机
 N-8010EX : IP 内部通信交换机

● 终端

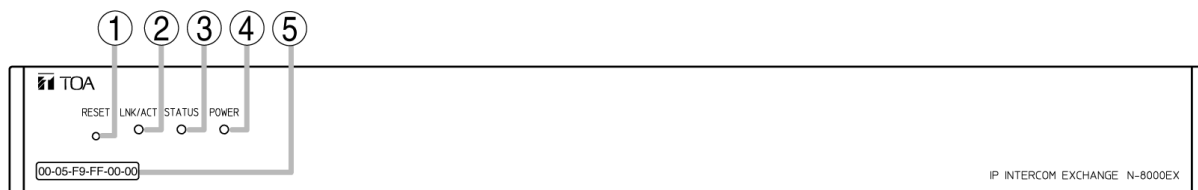
- N-8000MS : 多功能主终端
 N-8010MS : 标准主终端
 N-8011MS : 免提专用标准主终端
 N-8020MS : 工厂用主终端
 N-8031MS : 免提专用埋入型主终端
 RS-191 : 选购件手持电话机
 N-8050DS : 门终端

● 其他

- YC-280 : 挂壁、桌上金属配件
 (N-8000MS/8010MS/8020MS 用)
 YC-290 : 挂壁、桌上金属配件 (N-8011MS 用)
 YS-13A : 外露接线盒 (N-8050DS 用)
 E-7000TB : 40 局端子盘
 CR-273 : 19 英寸机架
 CR-413 : 19 英寸机架
 PD-022 : 电源分配器

各部位名称和作用

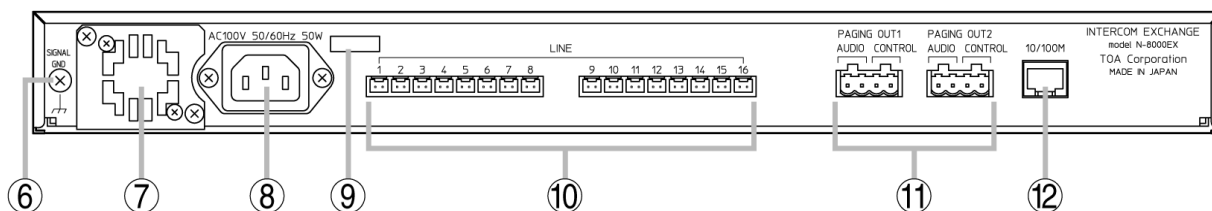
【前面】



※ N-8000EX 示意图

- ① **RESET 键【RESET】**
按下后重新启动本设备。
- ② **LNK/ACT 标示灯【LNK/ACT】（绿）**
本设备连接到网络上时灯亮，正在接收数据时闪烁。
- ③ **STATUS 标示灯【STATUS】（红）**
将数据写入内部的存储介质（闪存）时灯亮，冷却风扇等发生故障时闪烁。
- ④ **电源标示灯【POWER】（绿）**
接入电源时灯亮。
- ⑤ **MAC 地址**
本设备的 MAC 地址*。
设定网络属性时必须使本设备的安装场所和 MAC 地址相对应，安装时请进行记录，便于以后查阅。
*在网络设备自带的固有地址上，用 12 位 16 进数表示。

【后面】



※ N-8000EX 示意图

- ⑥ **功能接地端子【SIGNAL GND】**
请务必接地。
※ 非安全接地。
- ⑦ **冷却风扇**

⚠ 注意
请勿堵塞风扇的吹风口，
否则会因聚热引起火灾。
- ⑧ **AC 插口**
连接附带的电源电缆。
注意事项
可能会有感应雷电时，请在电源线中插入适当的电源用保安器。
- ⑨ **电线夹**
在墙面上安装使用本设备时，为使电源电线的插头不易掉落，应使用电线夹。（☞P.9）
- ⑩ **回路连接端子【LINE】**
使用压接连接器连接终端。（☞P.13）
- ⑪ **呼叫输出端子【PAGING OUT 1/2、AUDIO/CONTROL】**
仅限 N-8000EX
有声音输出（0 dB*、600 Ω、平衡）和接点输出（无电压接通、DC24V、0.5A）。
连接可拆卸式接线插头（☞P.14）
- ⑫ **网络连接端子【10/100M】**
连接到对应 10BASE-T 或 100BASE-TX 的网络上。
（以太网 RJ45 插口）

*0 dB=1V

安装方法

本设备的安装方法有 3 种：19 英寸机架安装，桌上安装，墙面安装。

■ 安装到 19 英寸机架上

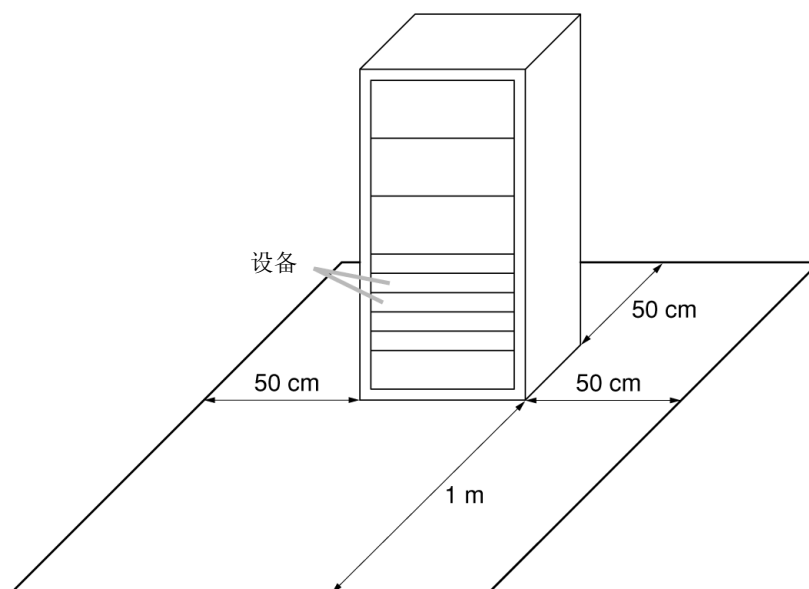
可使用 CR-273、CR-413 的 19 英寸机架。CR-273×1 台上最多可连接 128 回路，CR-413×1 台上最多可连接 192 回路，CR-413×7 台上最多可连接 1280 回路。19 英寸机架 CE-273、CR-413 的组合，鼓风机单元 BU-412 的安装等，请参阅机架上附带的工程说明书。

※ 安装鼓风机单元、端子盘、本设备时，在横向放置 19 英寸机架的状态下可进行安全作业。

※ 因鼓风机单元从机架内部进行安装，请务必在安装收纳设备前进行安装。

● 安装空间

为便于维护检查，请确保本设备周围有足够的空间。

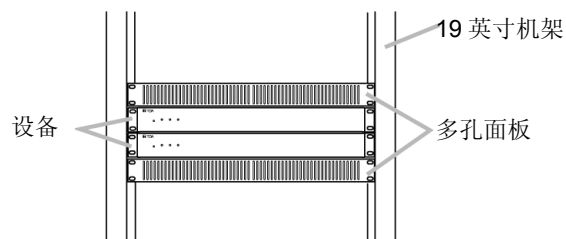


● 安装设备时的注意事项



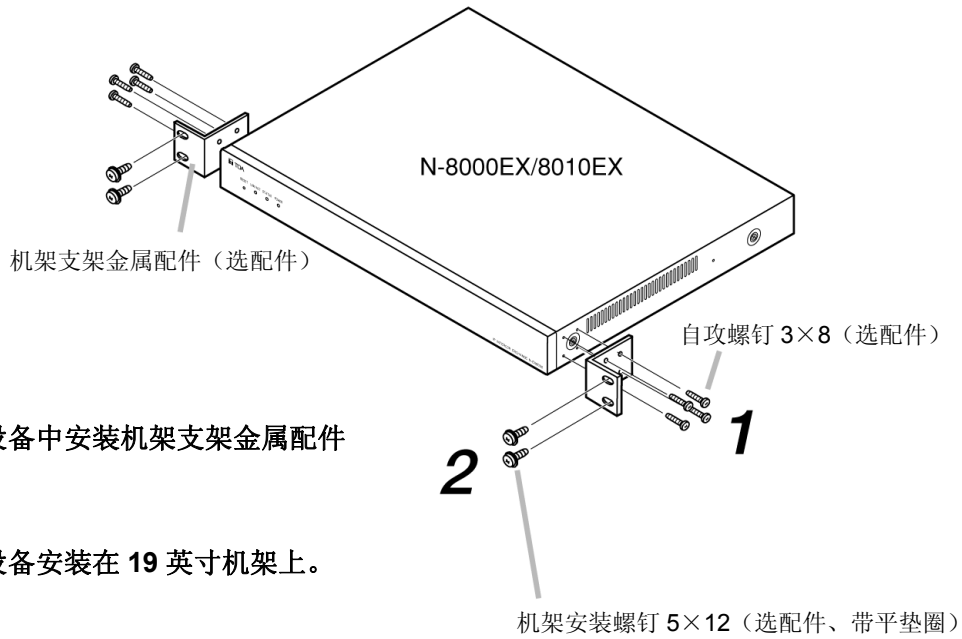
请勿堵塞本设备出风口，否则会因内部聚热引起火灾。

- 安装本设备时，请勿重叠安装 2 台以上，每 2 台上下之间请安装 1U 尺寸以上的多孔面板 PF-013B 等。



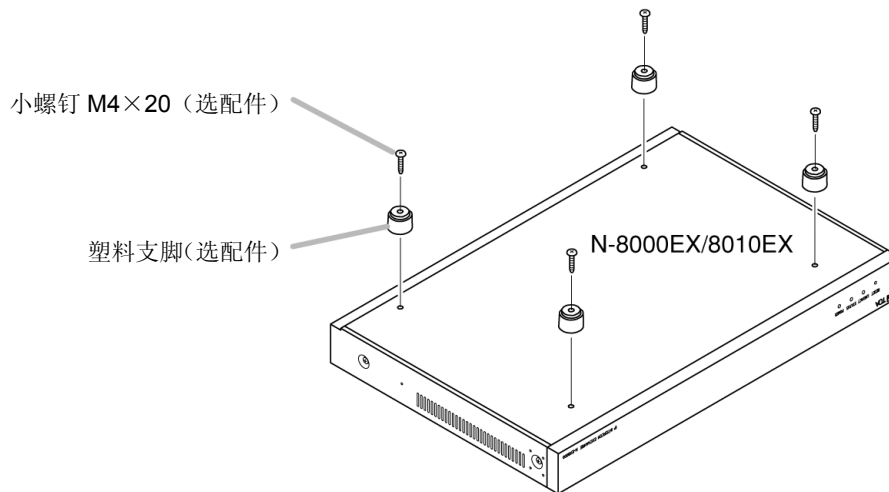
- 使用附带的机架安装螺钉，将端子盘安装在 19 英寸机架上，其安装位置应便于导入电缆，便于进行配线作业及进行检查。

● 安装方法



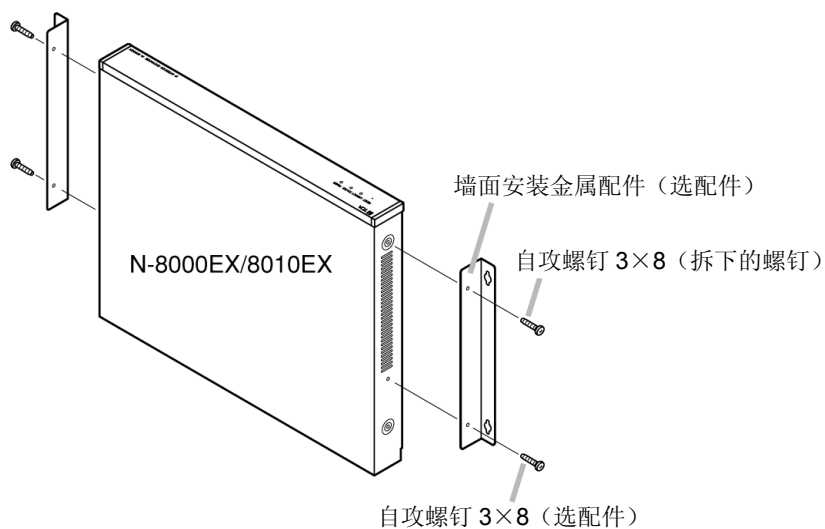
■ 安装在桌上

安装在桌上使用时，请将附带的塑料支脚安装在本设备底部。



■ 安装到墙面上

1 使用附带的 2 枚螺钉和从机箱上拆卸的 2 枚螺钉，将附带的墙面安装金属配件安装在本设备上。



2 将本设备安装到墙面上。

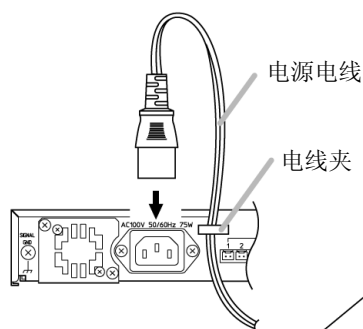
注意事项

- 请使用符合墙面材质的安装螺钉。
- 本设备中附带木螺钉 3.5×20。

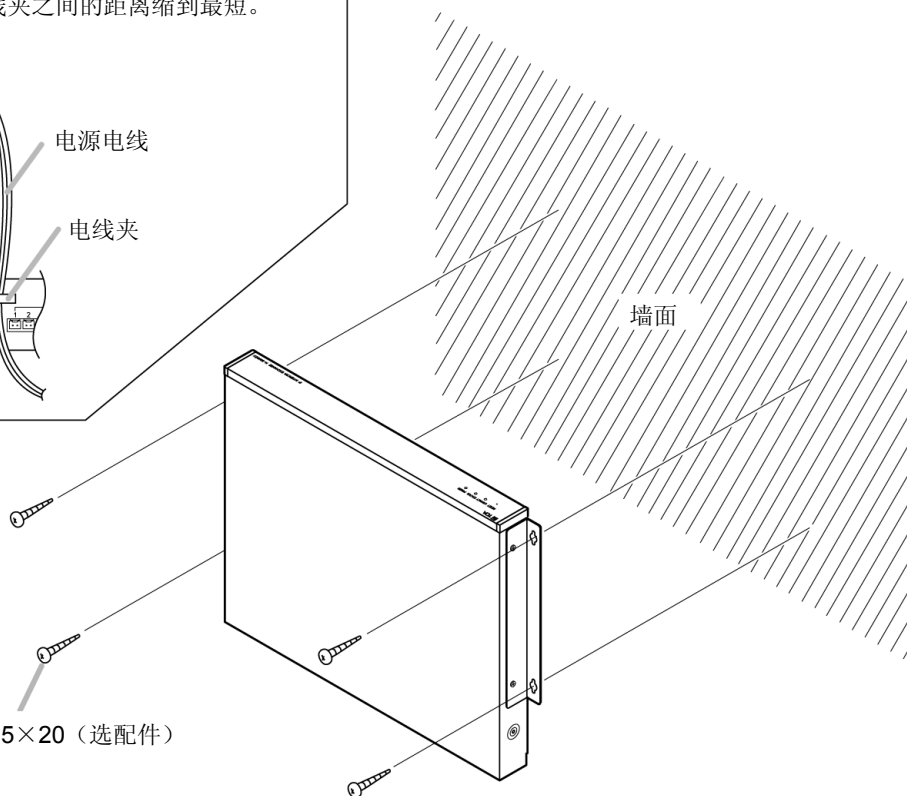
防止电源插头脱落

解除电线夹的锁定，穿过电源电线。

※ 请将电源插头与线夹之间的距离缩到最短。



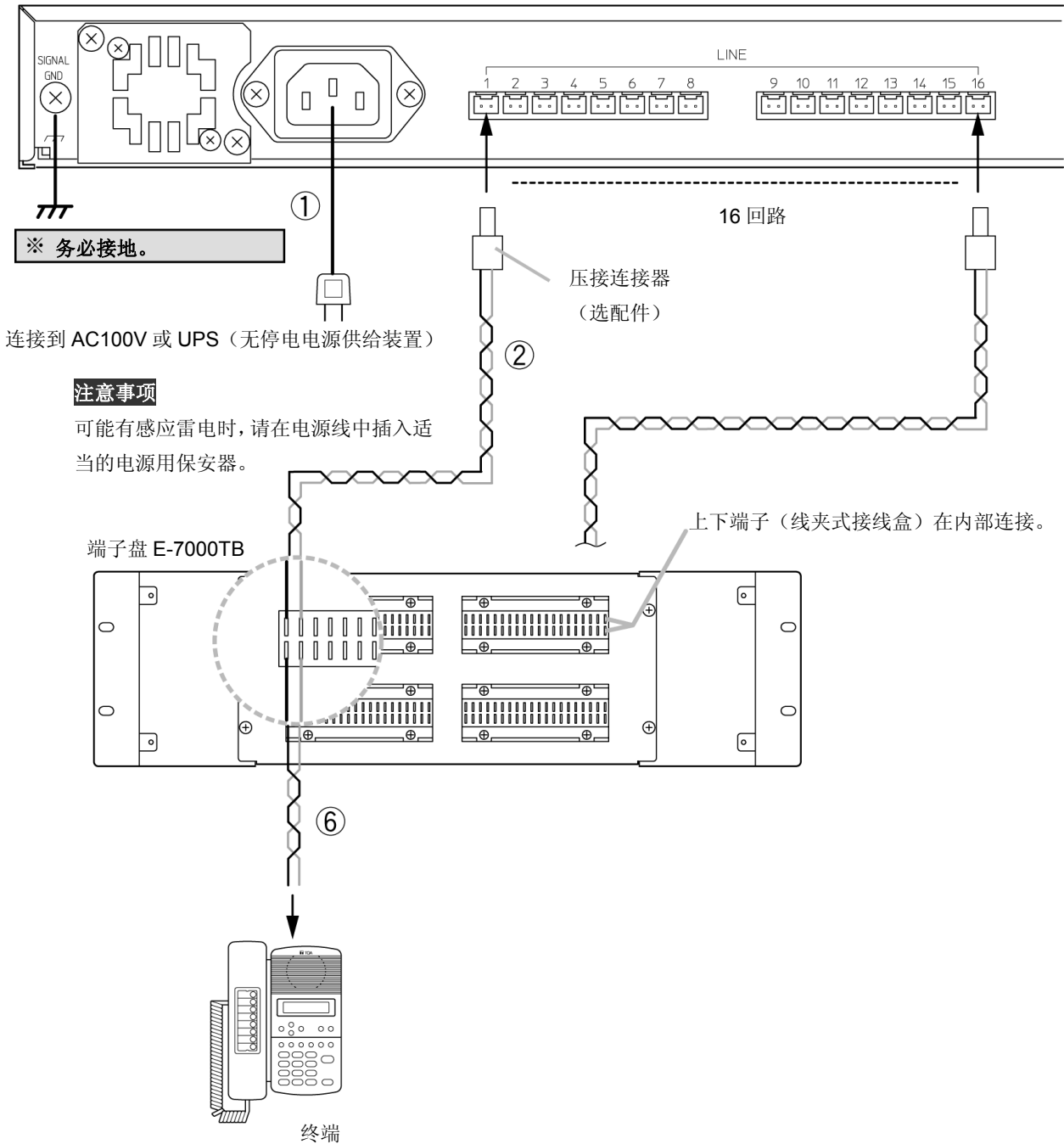
木螺钉 3.5×20 (选配件)



配线方法

■ 连接图

交换机 N-8000EX/8010EX

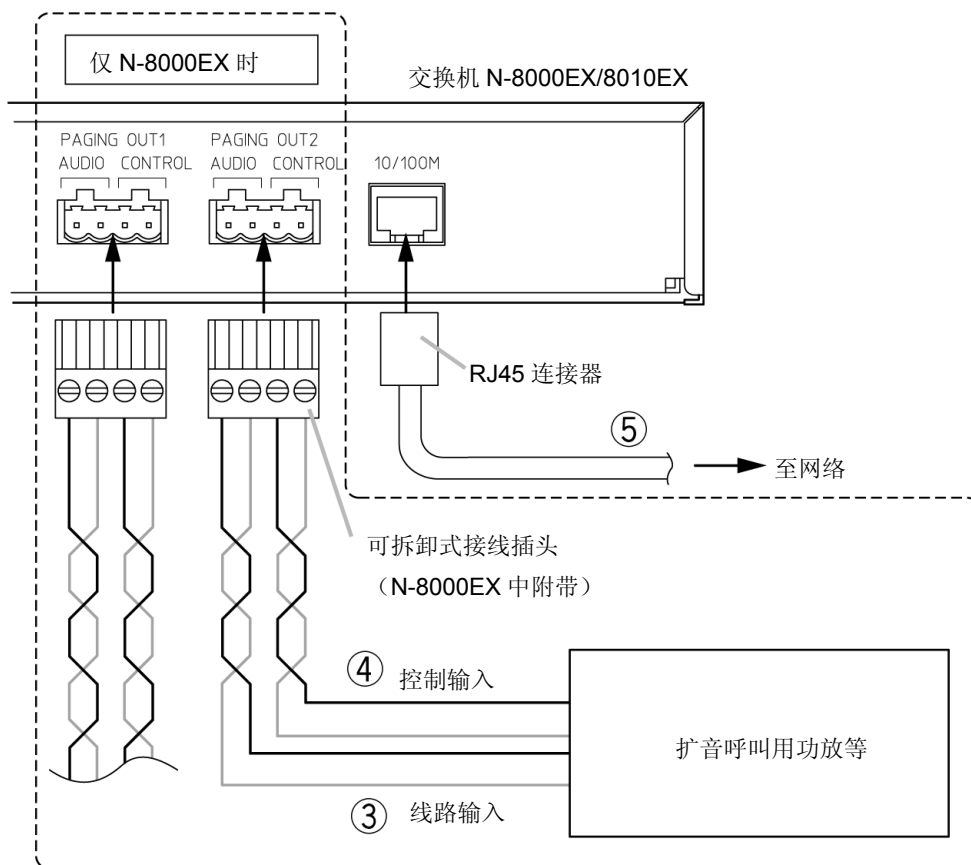


- 根据构成系统的设备合计消耗功率和想要备份的时间, 选择适当的 UPS。
请使用常时变频器供电方式。

(参考)

交换机: 最大 50W

8 孔 10M/100M 交换集线器: 约 10W (因制造商不同而有所差异。)



● 连接概要

※ 关于所使用的线材请参阅 P.12

① 电源连接

用附带的电源电线连接到 AC100V 或 UPS（无停电电源供给装置）。

关于电源插头的使用

附带的电源电线为本设备专用品。请勿在其他设备上使用。

② 回路端子连接

回路端子中无极性。

（连接器的接线方法☞P.13）

③ 呼叫声音输出端子的连接

仅限 N-8000EX

呼叫输出端子无极性

（连接器的接线方法☞P.14）

【呼叫声音输出规格】

0 dB*、600Ω、平衡

④ 呼叫接点输出端子的连接

仅限 N-8000EX

呼叫接点输出端子中无极性
（连接器的接线方法☞P.14）

【呼叫接点输出规格】

无电压接通接点输出

耐电压：最大 DC24V

控制电流：最大 0.5A

⑤ 网络连接

可自动判别并连接到 10BASE-T/100BASE-TX 的网络上。

连接中请使用 UTP 等级 5 规格电缆。

⑥ 终端连接

连接方法根据终端种类不同而有所差异。

详情请参阅各终端中附带的安装说明书。

*0 dB=1V

■ 线材选择

使用的线材请按照下列条件选择。

- 从本设备到终端的配线，原则上应使用双绞线（电子按钮电话用电缆等）。
- 连接到网络上时，请使用带 RJ45 连接器 UTP 等级 5 规格的直通电缆。
- 电缆数量应可以满足未来的增设。
- 在无法检查的天花板内部和地板下等地方进行配线时，请使用室外线。
但是在不会因热等而产生危害的情况下，也可使用室内线。

※ 各连接部的规格如下。

压接连接器（N-8000EX/8010EX 回路端子）

导体直径 : $\phi 0.4 \sim 0.65\text{mm}$ (AWG22~26)、单线

外形 : $\phi 1.05\text{ mm}$ 以下

线夹式接线盒（E-7000TB）

导体直径 : $\phi 0.4 \sim 0.8\text{mm}$ (AWG20~26)、单线

外形 : $\phi 1.5\text{ mm}$ 以下

可拆卸式接线插头（N-8000EX 呼叫输出）

导体直径 : $\phi 0.5 \sim 2\text{mm}$ (AWG12~24)、单线・绞线

■ 芯线直径和通线距离的关系

设计本设备和终端间的距离时，请以下表为标准，使环路电阻低于 $170\ \Omega$ 。

芯线直径 (mm)	环路电阻 (Ω/km)	从本设备到终端的最大延长距离 (环路电阻以 $170\ \Omega$ 计算)
$\phi 0.4$	295	570m
$\phi 0.5$	187	900m
$\phi 0.65$	113	1.5km
$\phi 0.9$	58	2.9km

■ 连接器的接线

N-8000EX 中附带回路端子用的压接连接器和呼叫输出端子用的可拆卸式接线插头。N-8010EX 中附带回路端子用的压接连接器。

请按照下述方法连接到各连接器。

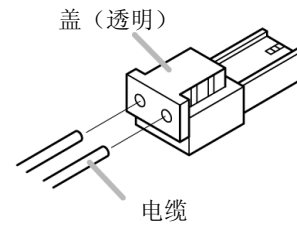
● 压接连接器的接线

使用市场上销售的工具（电工钳），将附带的压接连接器连接在电缆上。

- 1 将 2 根电缆的前端切成相同的长度后，插入到压接连接器的盖（透明侧）中。

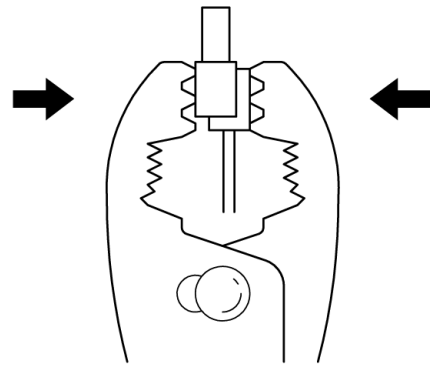
※ 插入时不剥掉电缆的外包层。

※ 使用线材请参阅 P.12 “线材选择”。

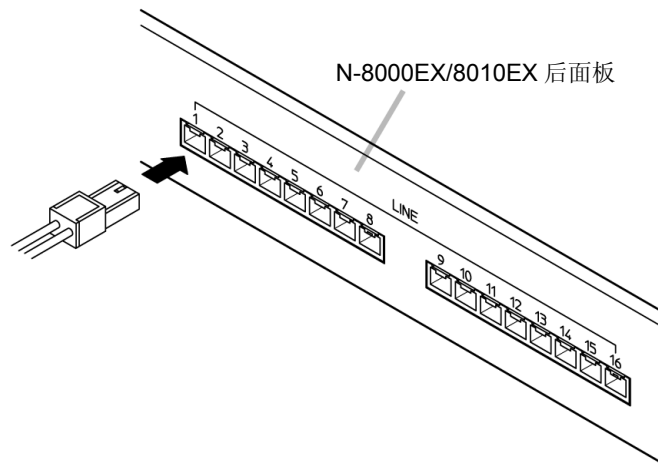


- 2 用电工钳轻轻夹住压接连接器的整个盖部，确认插入电缆后再进行压接。

※ 请将整个盖部牢牢按入，直至完全锁定。

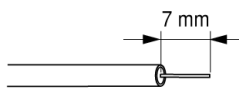


- 3 将已压接电缆的连接器（插头）插入本设备的连接器（插座）中，直至锁定。



● 可拆卸式连线盒的接线 **仅限 N-8000EX**

1 电缆前端露出约 7mm。



※ 使用线材请参阅 P.12 “线材选择”

注意事项

使用绞线时，请勿在露出部分进行焊接电镀。

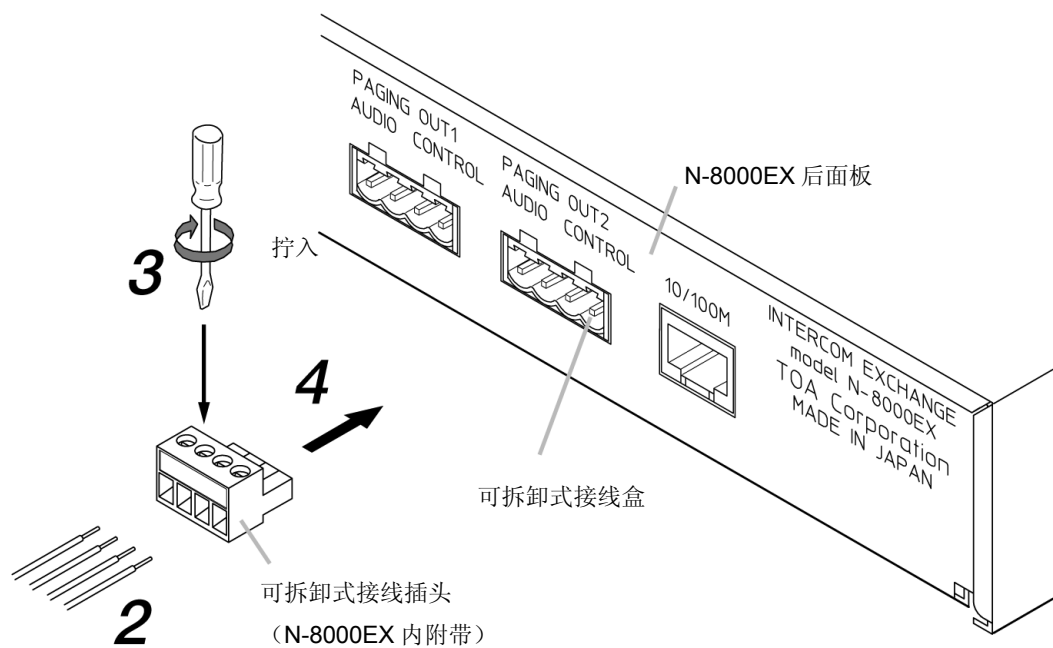
2 松开端子螺钉，将线材插入。

3 将端子螺钉拧紧。

注意事项

- 拉伸线材，确认不会脱落。脱落时，请将端子螺钉松开，重新操作。
- 请使用适合接线插头螺丝的螺丝刀。

4 将已安装电缆的接线插头插入 N-8000EX 的接线盒中。



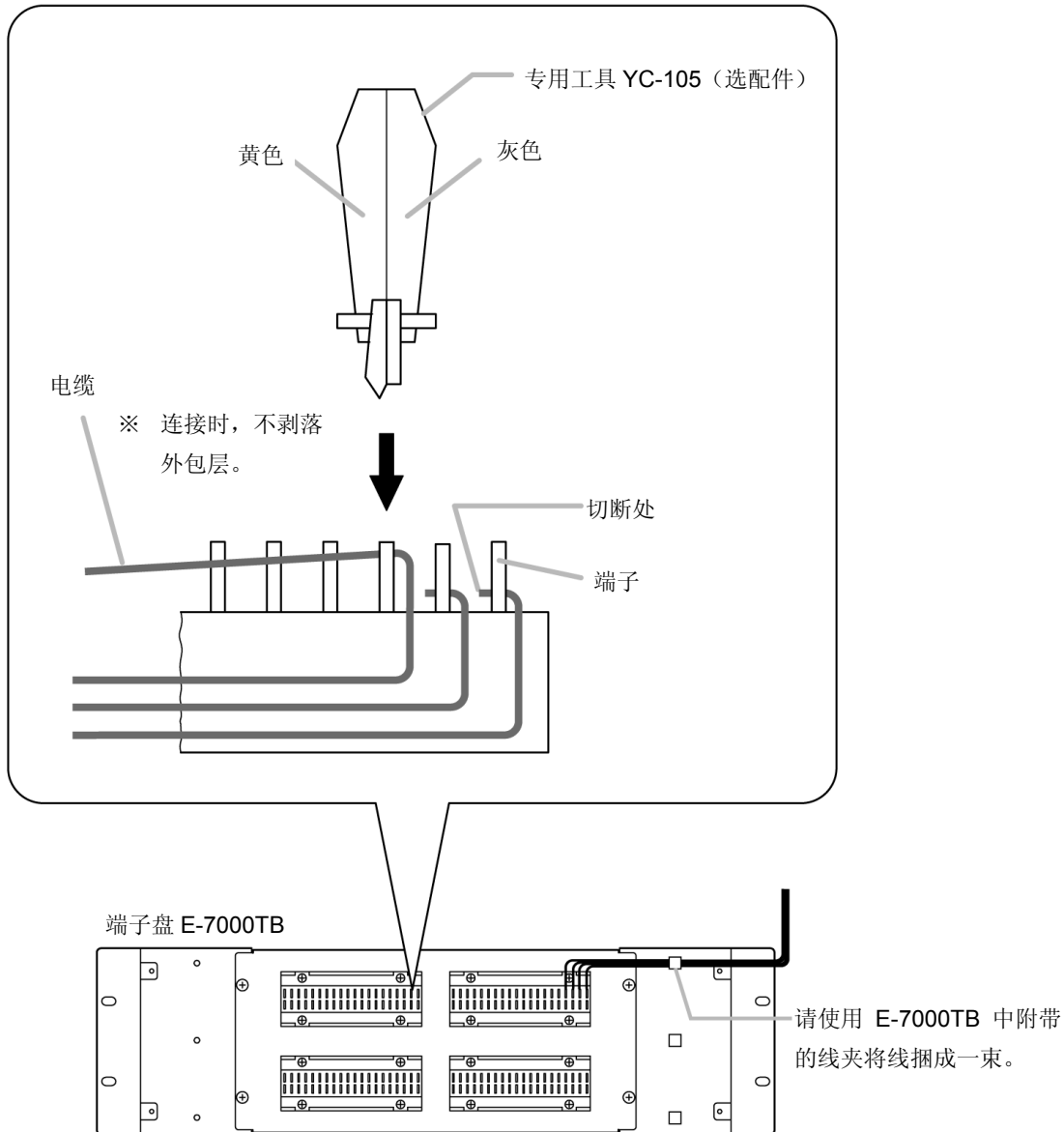
■ 端子盘 E-7000TB 的接线

将电缆连接到端子盘 E-7000TB 时，使用另售的专用工具 YC-105。

将电缆拉伸至端子，用手拿住前端剩余部分，用专用工具 YC-105 从上压入端子。

压入后将前端剩余部分切除，完成连接。

※ 使用线材请参阅 p.12 “线材选择”。



选配件

● N-8000EX 的选配件

电源线 (2m)	1	机架支架金属配件	2
CD*	1	自攻螺钉 3×8	8
可拆卸式接线插头 (4P)	2	机架安装螺钉 5×12 (带平垫圈)	4
压接连接器 (2P)	20	墙面安装金属配件	2
塑料支脚	4	木螺钉 3.5×20	4
小螺钉 M4×20	4		

● N-8010EX 的选配件

电源线 (2m)	1	机架支架金属配件	2
CD*	1	自攻螺钉 3×8	8
压接连接器 (2P)	20	机架安装螺钉 5×12 (带平垫圈)	4
塑料支脚	4	墙面安装金属配件	2
小螺钉 M4×20	4	木螺钉 3.5×20	4

- * CD 内容包括 N-8000 设定用软件、N-8000 系列使用说明书等。
将 CD 放入计算机光驱后安装向导会自动启动，请仔细阅读。

注意事项

所持计算机的 CD 光驱没有自动播放功能时，插入 CD 后不会自动运行安装向导。此时请在浏览器和我的电脑打开以下文件，在工具栏的“打开→指定文件名后打开”中输入以下命令。

<插入 CD 的光驱> ¥index.html

例：d 光驱中插入 CD 时→d: ¥index.html

版本更新信息

- N-8000 固件、N-8000 软件以及 N-8000 系列使用说明书的最新版本公布在 TOA 产品数据下载网站 (<http://www.toa-products.com/>) 上。
使用时，请从上述网站上下载最新的数据。
- 通过浏览器连接到交换机后，可在系统管理画面中确认固件版本。
- 可在帮助菜单中确认软件版本。
- 可通过封底右下角的制作年月确认说明书版本。
(例) 2005 年 5 月制作时：200505



关于产品价格、库存、修理、产品目录，请向当地经销商咨询及索取。