

## 网络模块

### IP-300XI

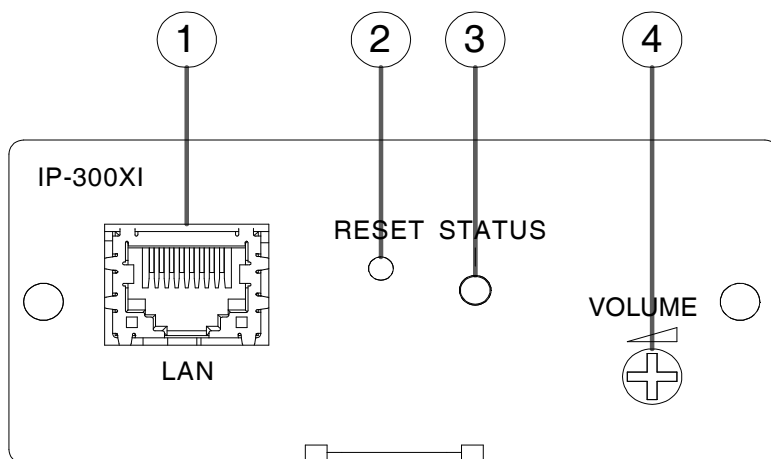
承蒙您购买 TOA 网络模块。

请仔细根据本手册的指导使用，以确保设备长期、无故障的运行。

## 1. 概要

IP-300XI 是一台网络音频信号转换处理模块，可将模拟音频信号转换成数字音频信号或将数字音频信号转换成模拟音频信号，通过局域网或广域网进行长距离音频信号传输，传输信号损耗小，抗干扰能力强，系统布线简单；可配合 TOA 的 A-9000M2 系列、M-9000M2 系列、A-900MK2 系列、M-900MK2 系列、AX-0120 系列、AX-0240 系列、FS-9205DA、DA-502H CE-GB、DA-502H 5TW、VX-2000 系列、BG-2000 系列使用。

## 2. 各部分的名称和功能



- ① **网络连接端口[LAN]**  
可连接 100 BASE-T 网络电缆。
- ② **复位开关[RESET]**  
短按可以将本模块复位。
- ③ **状态指示灯[STATUS]**  
模块正常工作时绿灯规则性闪亮。
- ④ **输入音量调节旋钮[VOLUME]**  
调整输入信号音量大小。

## 3. 使用须知

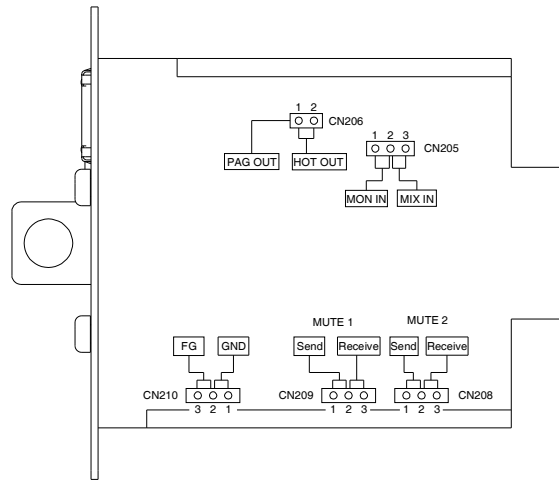
- IP-300XI 装入功放时，必须在功率放大器的电源断开的情况下进行组装。
- 请在 0~+40℃，湿度 90%RH 以下（无结露现象）的场所使用。

## 4.设置说明

本模块配合 TOA 不同的产品使用时，需进行相应的设置。

备注：配合 AX-0120 系列、AX-0240 系列使用时，无须更改设置。

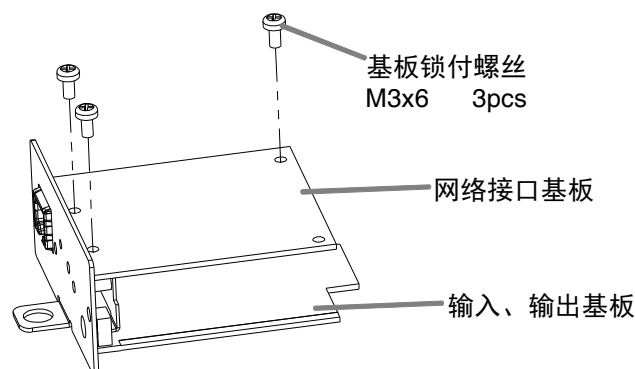
4.1.如下图所示，按使用需求对模块的输入、输出基板（内侧）的跳线进行设置。



功能	设置位置	AX-0120 系列 AX-0240 系列	FS-9205DA DA-502H CE-GB DA-502H 5TW	VX-2000 系列	BG-2000 系列	A-9000M2 系列 M-9000M2 系列 A-900MK2 系列 M-900MK2 系列
音频输入切换	CN205	CN205 1-2pin 短路		CN205 2-3pin 短路		
音频输出切换	CN206	CN206 1-2pin 开路		CN206 1-2pin 短路		
MUTE1 功能切换	CN209	此功能不使用				Send: 本模块发送控制静音信号，来控制（静音）其它输入。 Rceive: 接收其它模块的静音控制信号，对本模块进行静音控制。
MUTE2 功能切换	CN208					
减少杂音	CN210	1-2-3 Pin 开路	切 GND 侧 (1-2pin 短路)	切 FG 侧 (2-3pin 短路)	切 GND 侧 (1-2pin 短路)	

出厂设置：CN205：1-2pin 短路；CN206：1-2pin 开路；CN208/CN209:Send；CN210:1-2-3 Pin 开路

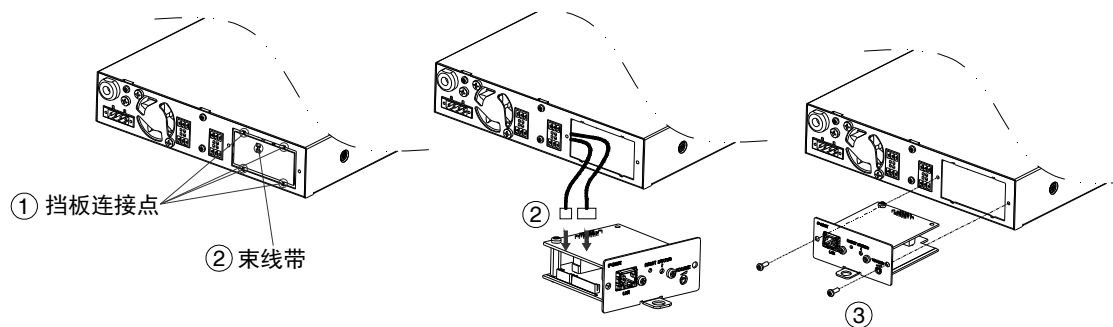
4.2.设置 CN205，CN206 时，如下图所示，需要先取下网络接口基板的锁付螺丝，再拆下网络接口基板，然后再进行设置。



## 5. 模块安装

### 5.1. 本模块装入 AX-0120 系列功放的方法如下图所示。

备注：AX-0120 系列、AX-0240 系列、FS-9205DA、DA-502H CE-GB、DA-502H 5TW 功放的安装方法相同。



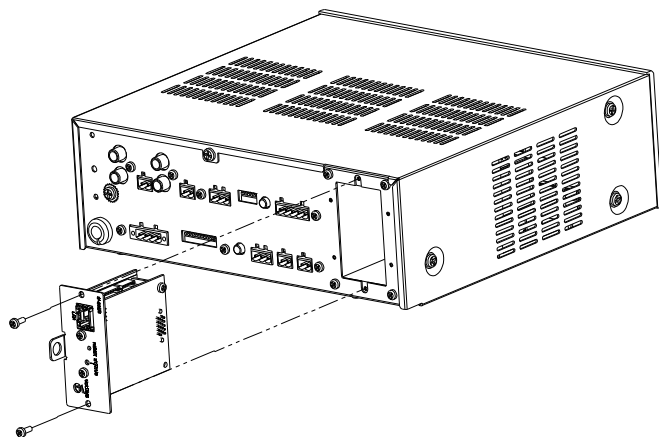
步骤 1：戴好防护手套，用斜口钳将功放后板上的模块安装挡板剪下，挡板取下时，小心割手。

步骤 2：用斜口钳将挡板上固定线材用的束线带剪开，将线材连接到本模块的 CN203 和 CN207。

步骤 3：将本模块装入功放，采用本模块随附的 M3x8 螺丝将本模块固定到功放上。

### 5.2. 本模块装入 BG-2000 系列功放的方法如下图所示。

备注：A-9000M2 系列、M-9000M2 系列、A-900MK2 系列、M-900MK2 系列、VX-2000 系列、BG-2000 系列的安装方法相同。



步骤 1：将功放后板上的模块插槽空面板取下。

步骤 2：将本模块装入功放，采用本模块随附的 M3x8 螺丝将本模块固定到功放上。

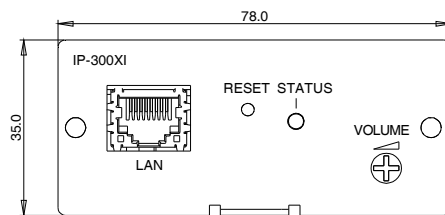
## 6. 各产品可配套使用的模块数量

TOA产品型号	最多可以安装本模块的数量
A-9000M2系列 M-9000M2系列	4
A-900MK2系列 M-900MK2系列	2
FS-9205DA DA-502H CE-GB DA-502H 5TW	2
AX-0120系列 AX-0240系列 VX-2000系列 BG-2000系列	1

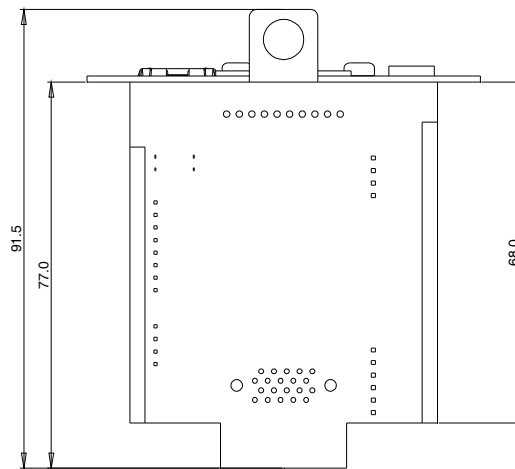
## 7.规格

DC电源	DC电压24V由功放本体侧供给
消耗电流	70mA以下
网络部份	网络I/F: 100BASE-T x1 网络协议: TCP, UDP, ARP, RTP, CMP, TTP, IGMP, FTP 连接端子: RJ45连接端子 声音取样频率: 48kHz 量子化位数: 16位
开关	复位开关 前面
显示	STATUS显示灯 前面
音量控制	音频输入音量调整旋钮 前面
材料	面板: 烤漆钢板, 黑(munsell N1.0近似色), 三分艳
重量	90g
附属品	安装螺丝M3x8 x2

## 8. 外观尺寸图



前视图



侧视图

---

生产者名称: 得技(深圳)电子有限公司  
生产者地址: 深圳市宝安区沙井街道芙蓉工业区  
二路第11栋, 芙蓉三路第21栋  
出版日期: 2017年4月26日第一版

---