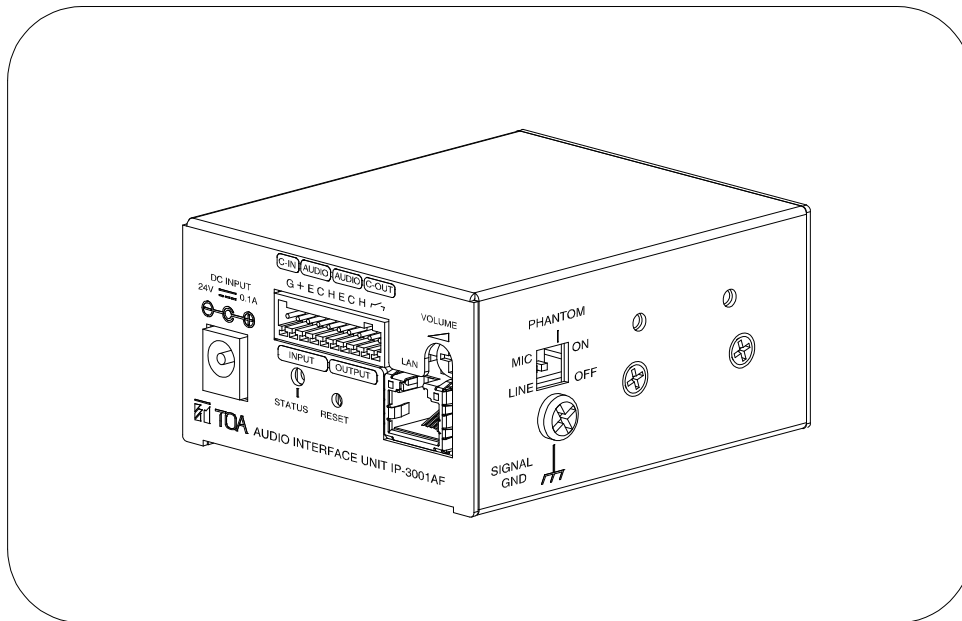


音频接口单元

IP-3001AF



承蒙您购买 TOA 音频接口单元。

请仔细根据本手册的指导使用，以确保设备长期、无故障的运行。

目录

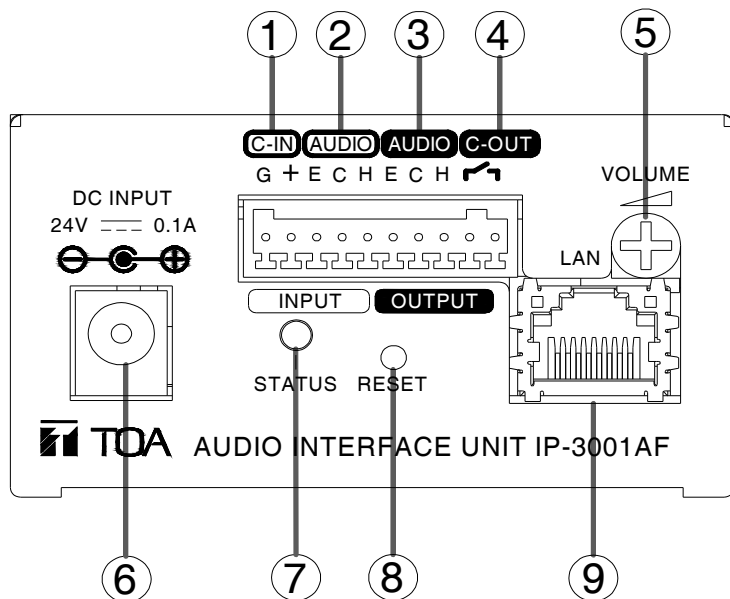
1. 概要	3
2. 各部分的名称和功能	
正面	3
侧面	4
3. 使用须知	4
4. 脱卸式接线插头的连接方法	5
5. 音频输入、输出信号端子连接线方法	5
6. 安装方法	
6.1 设备的壁挂安装方法	6
6.2 设备的脚垫安装方法	6
6.3 电源线固定扣的安装方法	7
7. 规格	7
8. 外观尺寸图	7

1.概要

IP-3001AF 是一台网络音频信号转换处理器，可将模拟音频信号转换成数字音频信号或将数字音频信号转换成模拟音频信号，通过局域网或广域网进行长距离音频信号传输，传输信号损耗小，抗干扰能力强，系统布线简单。

2.各部分的名称和功能

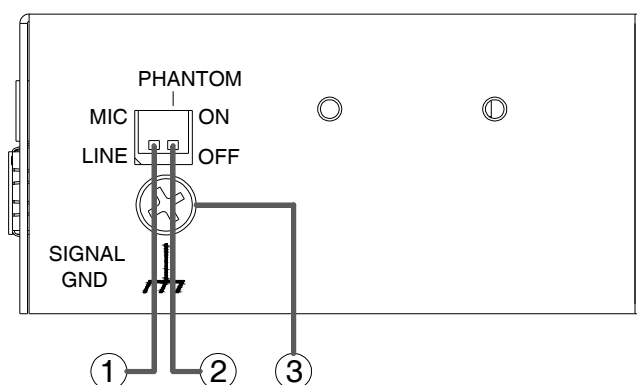
正面



- ① **控制输入[C-IN]**
无电压接点输入，开放电压：DC24V，短路电流：5mA以下。
- ② **音频输入[AUDIO INPUT]**
电子平衡输入，输入阻抗 2.2k Ω ，MIC -60dB^{*1}/LINE 0dB^{*1}可切换选择输入。
- ③ **音频输出[AUDIO OUTPUT]**
电子平衡输出，0dB^{*1}，10k Ω 。
- ④ **控制输出[C-OUT]**
继电器控制接点输出，接点耐压：DC24V，最大电流：500mA。
- ⑤ **输入音量调节旋钮[VOLUME]**
调整输入信号音量大小。
- ⑥ **电源输入[DC INPUT]**
连接外部 DC24V 0.1A 电源（20.4V~27.6V）。
- ⑦ **状态指示灯[STATUS]**
机器正常时绿灯规则性闪亮。
- ⑧ **复位开关[RESET]**
短按可以将本设备复位。
- ⑨ **网络连接端口[LAN]**
可连接 100 BASE-T 网络电缆。

(*1) 0dB=1Vrms

侧面



- ① **输入电平切换开关[MIC/LINE]**
MIC-60dB^{*1}/LINE 0dB^{*1}，输入阻抗 2.2kΩ。
- ② **幻象电源开关[PHANTOM]**
幻象电压 DC17V。
- ③ **信号接地 (SIGNAL GND)**
请务必接地。
注意：不是安全接地。

注意：以上开关必须在本设备电源断开的状态下切换，否则喇叭会有“砰”的冲击声。

(*1) 0dB=1Vrms

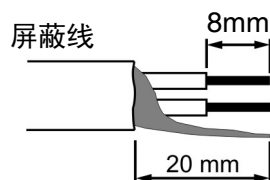
3.使用须知

- 输入电缆与输出电缆请分开放置，否则可能导致共振。
- 请在 0~+40℃，湿度 90%RH 以下（无结露现象）的场所使用。
- 对本设备进行清扫时，请务必先切断本设备电源开关，然后使用干毛巾擦拭。另如遇到较难清理的污渍时，可在毛巾上使用适量中性清洗剂进行清理。请勿使用汽油、稀释剂、酒精类化学等物质，否则可能会导致变形，变色等情况。
- 本设备连接到 DC 电源时，必须使用大于设备额定电流的 DC 电源或电源适配器。

4. 脱卸式接线插头的连接方法

注意事项

- 音频输入、音频输出请务必使用屏蔽线。
- 线材导体不要焊锡，因为当线材导体被拧紧、焊锡被压碎时，接触电阻可能变大，这可能导致接触部分的温度异常升高。
- 线材的种类请使用 AWG 20~28 型号
- 线材的末端处理



- 接线步骤

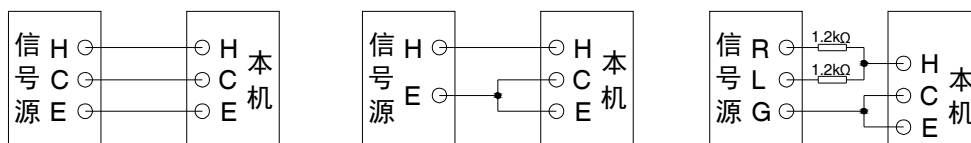
步骤 1. 将接线插头上的按钮按下。

步骤 2. 将末端处理好的线材插入到相应的进线孔内，松开按钮。

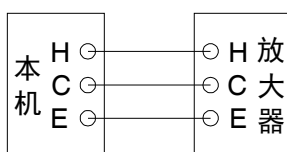
步骤 3. 请确认线材是否插到位，没有和相邻的线材短路，拉的时候不会脱落。

5. 音频输入、输出信号端子连接线方法

- 音频输入端子为电子平衡输入，有以下 3 种连接方法。

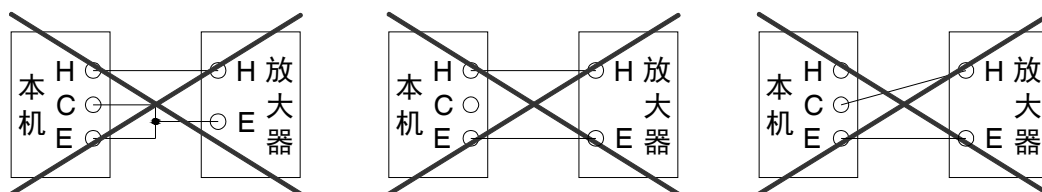


- 音频输出端子为电子平衡输出，有以下 1 种连接方法。



※本机的平衡输出必须连接平衡输入的放大器，绝对不可以连接不平衡输入的放大器。

- 音频输出端子不可以用以下方式连接。



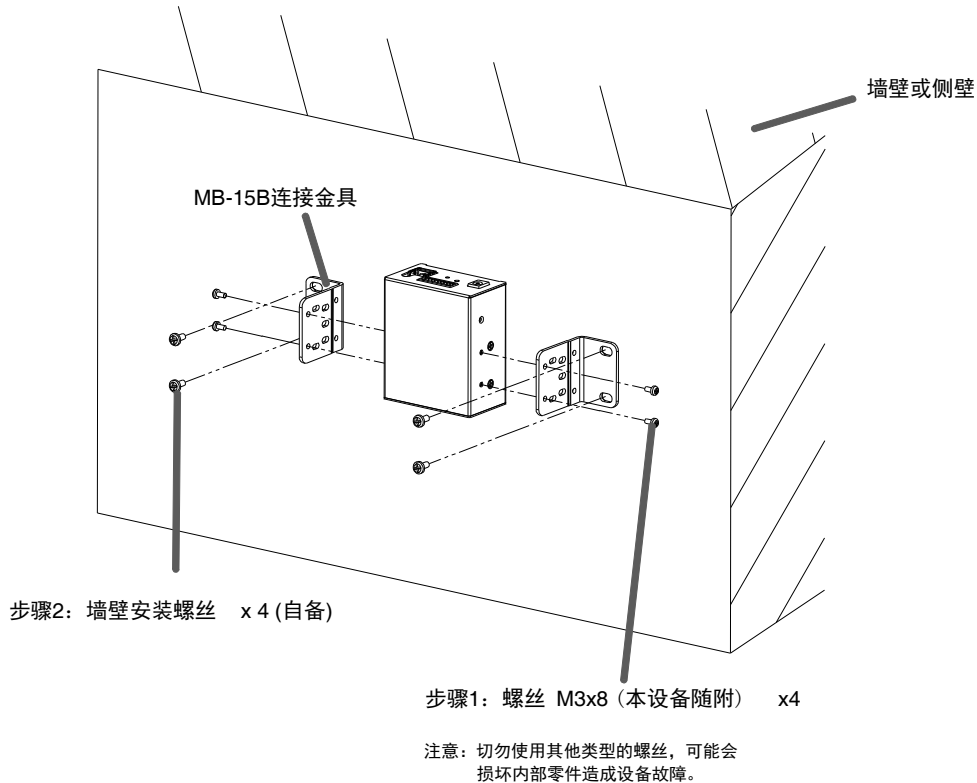
6. 安装方法

6.1 设备的壁挂安装方法。

通过另外购买的 MB-15B 连接金具，可将本设备安装到墙壁上。

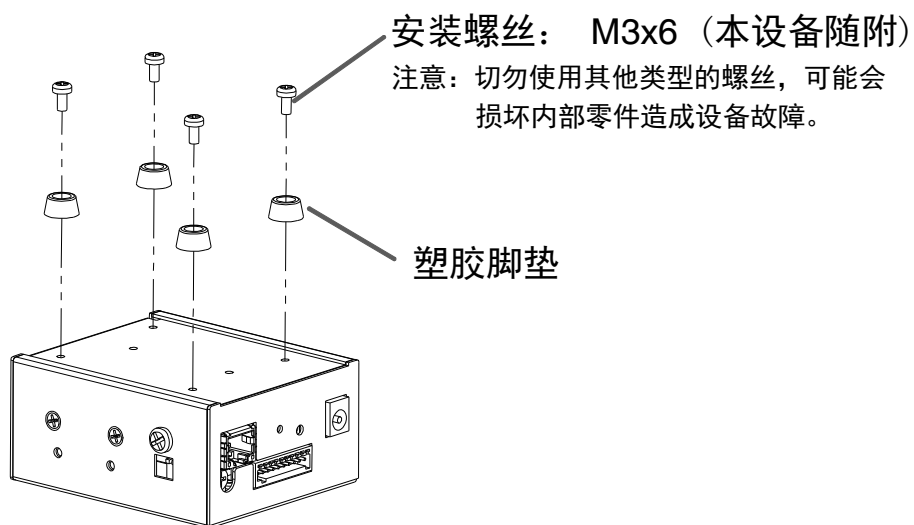
步骤 1： 采用本设备随附的 M3x8 螺丝将 MB-15B 连接金具安装在设备两侧。

步骤 2： 根据实际安装环境，自备合适尺寸的墙壁安装螺丝，将本设备固定在墙壁上。



6.2 设备的脚垫安装方法。

将本设备放在桌面上使用时，可用设备随附的 M3x6 螺丝将塑胶脚垫安装在设备底部。

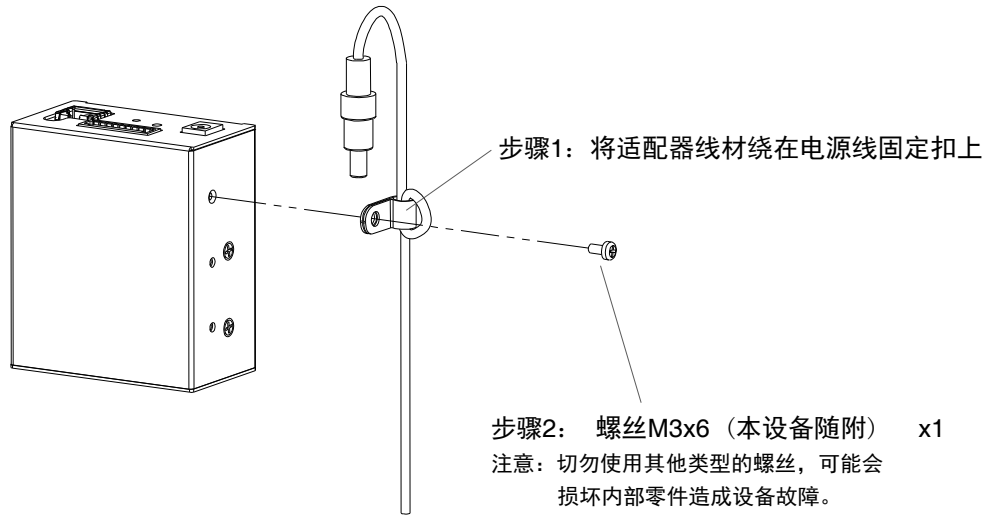


6.3 电源线固定扣的安装方法。

通过使用电源线固定扣，可以防止因适配器重力而导致电源插头脱落。

步骤 1: 将适配器线材绕在电源线固定扣上。

步骤 2: 采用本设备随附的 M3x6 螺丝将电源线固定扣安装在设备侧面。

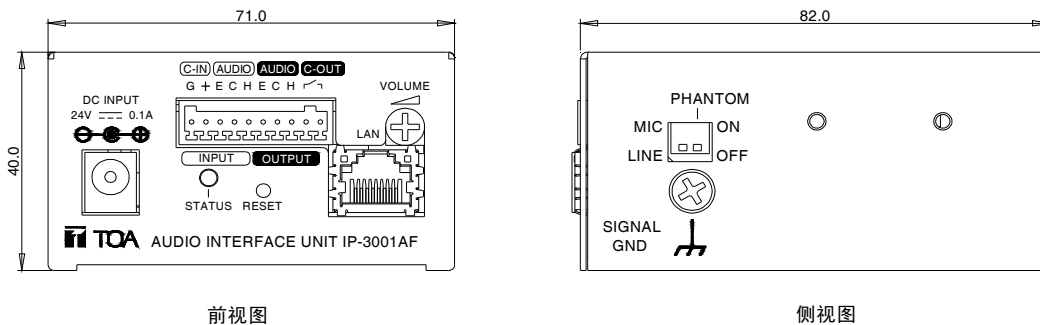


7.规格

(*1) 0dB = 1Vrms

DC 电源	由IEEE802.3af 标准的电源供给装置或DC电压24V供电
消耗功率	2.2W以下
控制输入	无电压控制接点输入, 开放电压: DC24V, 短路电流: 5mA以下, 可拆卸接线端子(10P)
控制输出	继电器控制接点输出, 接点耐压: DC24V, 最大电流: 500mA, 可拆卸接线端子(10P)
网络部份	网络I/F: 100BASE-T x1 网络协议: TCP, UDP, ARP, RTP, CMP, TTP, IGMP, FTP 连接端子: RJ45连接端子 声音取样频率: 48kHz 量子化位数: 16位
音频输入	电子平衡输入, 幻象电源供给电压17V, MIC -60dB [†] /LINE 0dB [†] , 可拆卸接线端子(10P)
音频输出	电子平衡输出, 0dB [†] , 可拆卸接线端子(10P)
频率特性	MIC 100Hz~16kHz ±3dB [†] , LINE 20Hz~20kHz ±3dB [†]
开关	复位开关 前面 拨码开关 侧面: MIC/LINE输入切换, 麦克风幻象电源供给切换
显示	STATUS显示灯 前面
音量控制	音频输入音量调整旋钮 前面
材料	烤漆钢板, 黑(munsell N1.0近似色), 三分艳
尺寸	71(W) × 40(H) × 82(D)mm
重量	300g
附属品	可拆装式接线端子 10P ×1, 塑胶脚垫 ×4, M3x6螺丝 ×5, M3x8螺丝 ×4, 电源适配器线材固定扣 ×1,
另售品	MB-15B

8.外观尺寸图





这个标示适用于在中华人民共和国国内销售的电子信息产品。
标示中间数字代表环保使用期限的年限。

产品中有害物质的名称及含量

部 品 名 称	有害物质					
	铅 (Pb)	汞 (Hg)	镉 (Cd)	六价铬 (Cr (VI))	多溴联苯(PBB)	多溴二苯醚(PBDE)
印刷线路基板	×	○	○	○	×	○
印刷线路基板以外电子部品	○	○	○	○	○	○
变压器	—	—	—	—	—	—
外壳、底座	×	○	○	×	○	○
外壳、底座以外的机构部品	○	○	○	○	○	○
喇叭	—	—	—	—	—	—
付属品 (含电线)	○	○	○	○	○	○

本表格依据SJ/T11364的规定编制。
○：表示该有害物质在该部件所有均质材料中的含量均在 GB/T26572 规定的限量要求以下。
×：表示该有害物质至少在该部件的某一均质材料中的含量超出GB/T26572规定的限量要求。

生产者名称:得技(深圳)电子有限公司
生产者地址:深圳市宝安区沙井街道芙蓉工业区
二路第11栋,芙蓉三路第21栋
出版日期:2017年4月26日第一版
