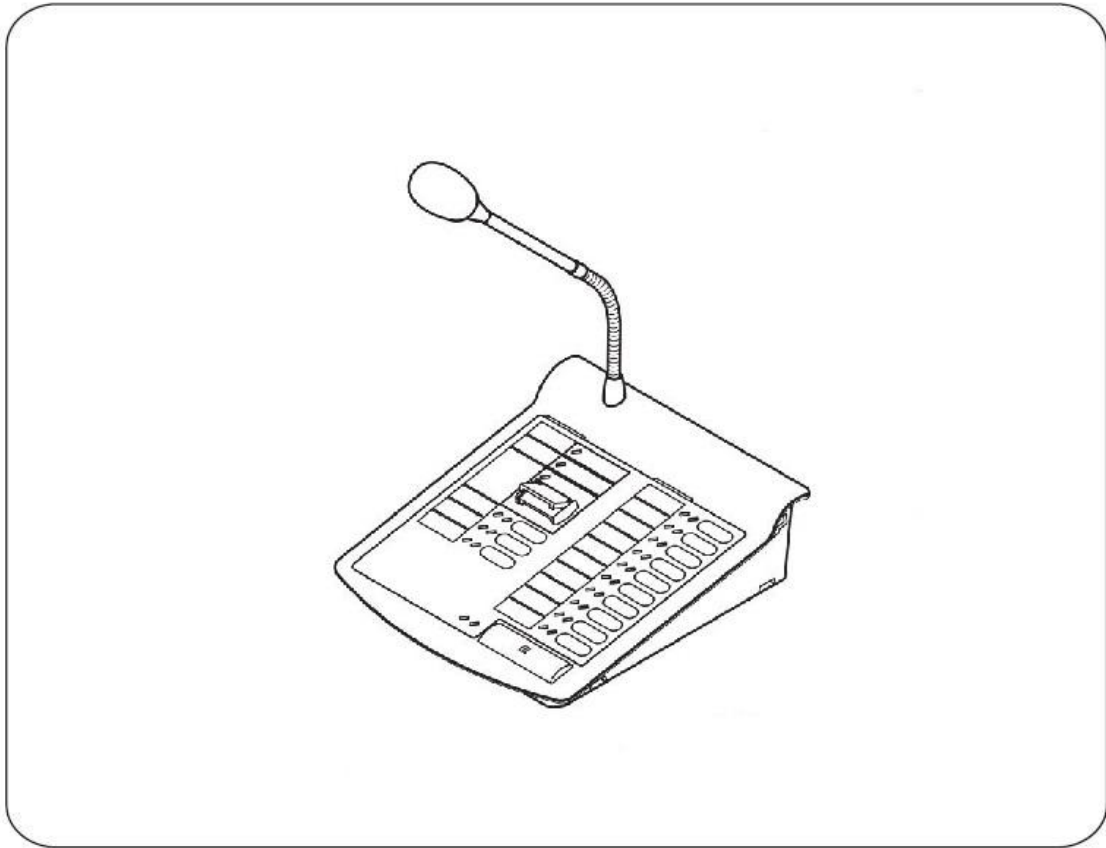




使用说明书

网络遥控话筒

RM-XS300-EA



承蒙您购买 TOA 系列产品，深表感谢。

务请仔细阅读本手册的指导使用，以确保机器长期、无故障地运行。

目次

目次	2
第一章：安全注意事项	3
第二章：产品说明	4
2.1 概述	4
2.2 接口说明	5
第三章：接线	7
3.1 接线图	7
第四章：操作说明	8
4.1.遥控话筒的设置方法及使用方法	8
4.2.设置软件 WebViewer 显示⇔产品 标示的对照说明	8
第五章：附录	9
5.1 规格	9
5.2 外观尺寸图（单位：mm）	10

第一章：安全注意事项

请遵守警告以及有关安全提示。

请在阅读完毕后，将本手册置于取用方便之处，以备日后参考之用。

警告警示



该标志表示，设备打开操作潜在安全隐患，非专业人员误操作时可能导致严重伤害或死亡。



该标志用于提醒用户，本设备的随附资料中包含了重要的操作和维护(维修)说明。

设置及安装机器时

(1) 避免被水沾湿

请勿将机器暴露于雨天或可能被水或其它液体沾污的环境，否则可能导致火灾或触电。

(2) 请勿使用指定外的电源电压

必须使用机器所标识的电压连接机器。

使用高于所标识的电压时，可能会导致火灾或触电。

(3) 请勿刮伤电源线

请勿刮伤电源线，也请勿切割、扭绞电源线。

同时避免电源线靠近发热体，禁止在电源线上放置重物（包括机器本身），否则可能引发火灾或触电。

使用机器时

(1) 一旦发生异常

在使用中，发现以下异常现象立即切断电源，请与经销商联系。如继续使用，将有可能引发火灾或造成触电。

- 机器冒烟、或是发出怪味。
- 机器内部被水或异物侵入。
- 机器摔落，或机器外壳破损。
- 电源线受损（线芯外露或断线等）。
- 不能联网、没有声音等。

(2) 请勿打开机器内部或改造机器。

请勿让异物侵入机器内部。

请勿让金属类物品或易燃性物体等异物丢入机器内部，否则将有可能引发火灾或造成触电。

(3) 打雷时请勿触摸

为避免触电，雷电时请勿触摸机器、插头等。

(4) 请勿将装有液体的容器或小的金属物体放置于机器上方

若不慎打翻容器，并让液体渗入机器时，将有可能引发火灾或造成触电。

(5) 请勿打开机器内部或改造机器

机器内部包含高电压零件，一旦打开外盖，或改造机器时，将有可能引发火灾或是造成触电。一切有关维修和机器内部改造等事项，需由专业人员操作。

(6) 维护保养时或长时间不使用时之注意事项

维护保养时，或机器 10 天或 10 天以上的时间不使用时，为确保安全，请切断电源开关，并将电源插头拔出。若未遵守本项规定，将有可能造成触电或引发火灾。

第二章：产品说明

2.1 概述

RM-XS300-EA 是一款网络遥控话筒，具有发起广播的功能。

(1) 音频广播

网络遥控话筒可将外接线路输入或话筒杆的音频信号通过网络发送广播数据，各分区可实时接收和播放音频。

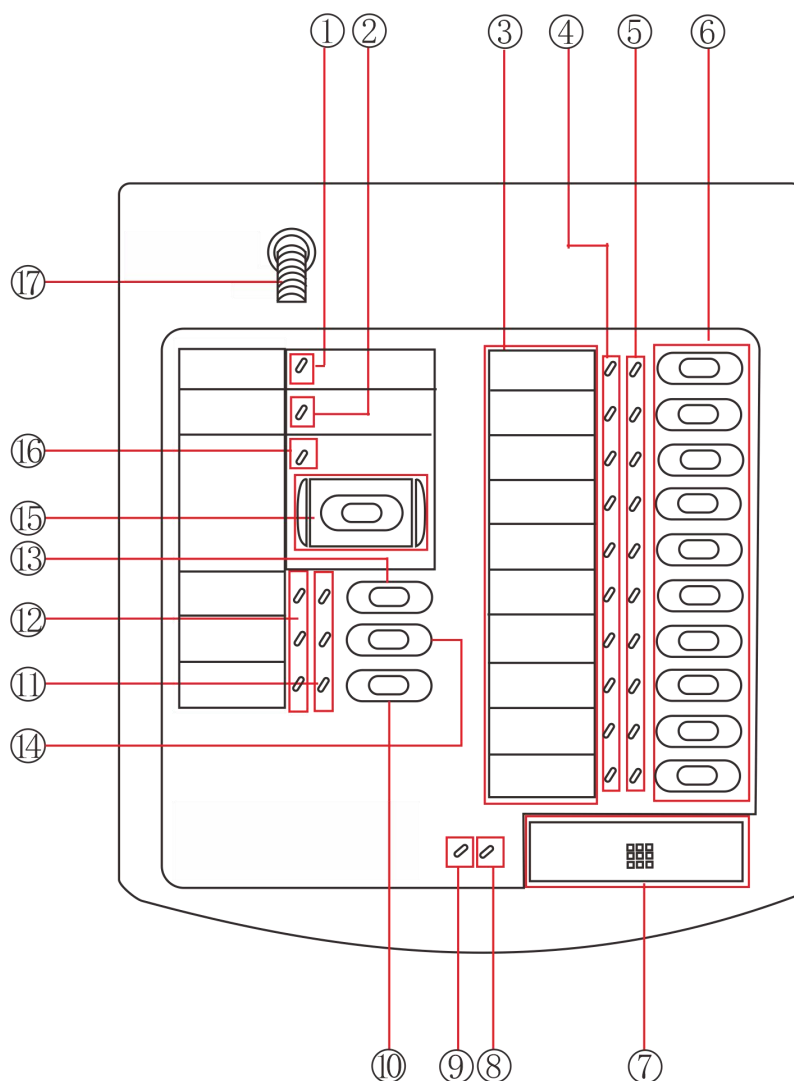
(2) 工作状态指示灯

网络遥控话筒每个按键都配备相应指示灯，通过识别各个指示灯的颜色和闪烁情况可快速获取各个分区（或按键）的工作情况。

2.2 接口说明

2.2.1 网络遥控话筒 RM-XS300-EA

正视图



①电源灯：有电源输入，绿色灯常亮，无电源输入，不亮灯。

②预留

③名称标牌区：在标牌上填入对应功能按键所指定的分区名称或功能，并将标牌插入该区域。

④⑤⑪⑫状态灯：当按键被按下时左灯亮橙色，右灯亮绿色，松开后橙灯灭，绿灯常亮，再次按下后松开绿灯灭（11和12键绿灯灭的较慢为正常现象）

⑥⑩⑬⑭功能按键

⑦TALK 键：

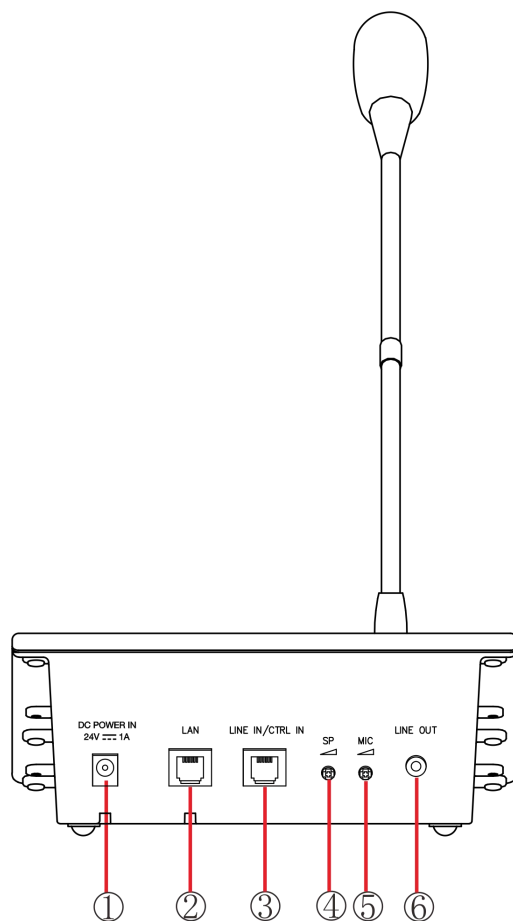
⑧⑨状态灯：按下⑭键后再按下 talk 键，左灯亮绿色；对着 MIC 喊话，右灯亮橙色（亮度跟随声音大小变化）再次按下 talk 键灯灭

⑮紧急按键

⑯紧急按键灯：按下紧急按键时亮红灯，松开后灯灭。

⑰话筒杆接口：连接话筒杆，采集现场声音。

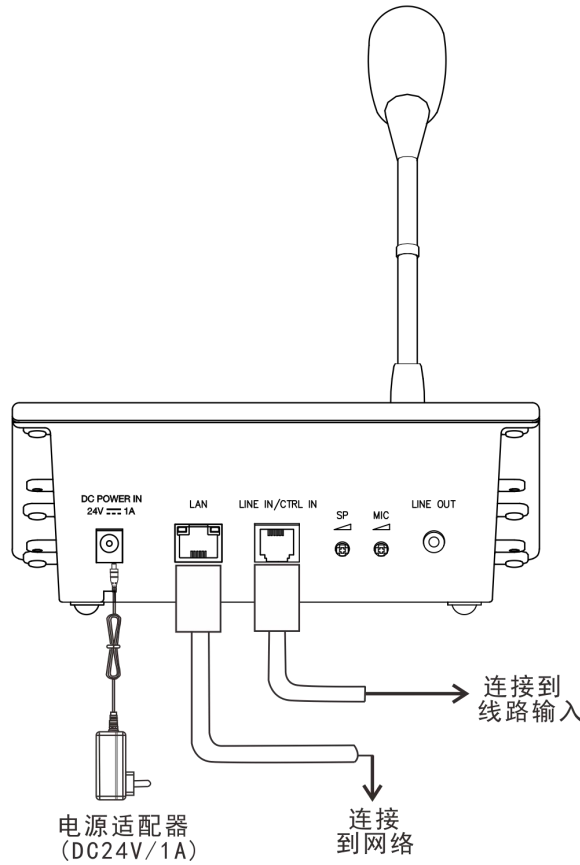
后视图



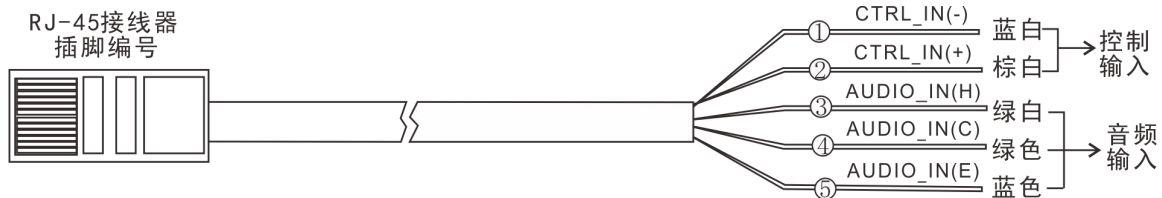
- ①电源输入接口：连接 DC24V/1A 电源适配器。（本设备支持 POE 供电，如网络接口已接 POE 交换机，则无须再接电源）。
- ②网络接口：接入网线，连接交换机。
- ③控制输入接口&线路输入接口
控制输入接口：使用控制输入转网口线连接。
线路输入接口：接收其他设备的音频信号。
- ④SP 音量旋钮：调节本地扬声器输出的音量大小。
- ⑤MIC 音量旋钮：调节话筒杆输入音量的大小。
- ⑥音频输出接口：连接有源音箱。

第三章：接线

3.1 接线图



RJ-45 接线器的线序以及含义如下：



编号	颜色	线对	插脚指定	说明	备注
①	蓝白		CTRL_IN (-)	外部控制输入 (-)	
②	棕白		CTRL_IN (+)	外部控制输入 (+)	
③	绿白		AUDIO_IN(H)	输入音频信号 (H)	
④	绿色		AUDIO_IN(C)	输入音频信号 (C)	
⑤	蓝色		AUDIO_IN(E)	输入音频信号 (E)	

备注：

1. 额定音频输入(平衡)：1Vrms；最大音频输入:2Vrms；音频输入阻抗：10kΩ。
2. 网线采用 568B 类线序，排线顺序从左到右依次为：橙白、橙、绿白、蓝、蓝白、绿、棕白、棕。

第四章：操作说明

4.1. 遥控话筒的设置方法及使用方法

- 设置方法请参考管理手册之《接点话筒设定》、《选择按键设定》、《模式起动按键设定》、《MicConsole 设定》
- 使用方法请参考管理手册之《MicConsole：用户》、《MicConsole：管理者·保守作业者》

4.2. 设置软件 WebViewer 显示⇔产品 标示的对照说明

Web Viewer WEB 查看	IP-300RM IP遥控话筒	Web Viewer WEB 查看	IP-300RM IP遥控话筒	Web Viewer WEB 查看	IP-300RM IP遥控话筒
Voice input channel 1 —	—	Contact input number 6 功能选择按键 6	FUNCTION KEY 6 功能选择按键 6	Contact output number 4 指示灯 (功能选择按键 4)	SELECTION INDICATOR (KEY 4) 指示灯 (功能选择按键 4)
Voice input channel 2 —	—	Contact input number 7 功能选择按键 7	FUNCTION KEY 7 功能选择按键 7	Contact output number 5 指示灯 (功能选择按键 5)	SELECTION INDICATOR (KEY 5) 指示灯 (功能选择按键 5)
Voice input channel 3 话筒输入	MICROPHONE 鹅颈送话器	Contact input number 8 功能选择按键 8	FUNCTION KEY 8 功能选择按键 8	Contact output number 6 指示灯 (功能选择按键 6)	SELECTION INDICATOR (KEY 6) 指示灯 (功能选择按键 6)
Voice input channel 4 外接音源输入	AUDIO INPUT 外接音源输入	Contact input number 9 功能选择按键 9	FUNCTION KEY 9 功能选择按键 9	Contact output number 7 指示灯 (功能选择按键 7)	SELECTION INDICATOR (KEY 7) 指示灯 (功能选择按键 7)
		Contact input number 10 功能选择按键 10	FUNCTION KEY 10 功能选择按键 10	Contact output number 8 指示灯 (功能选择按键 8)	SELECTION INDICATOR (KEY 8) 指示灯 (功能选择按键 8)
Audio output channel 1 —	—	Contact input number 11 功能选择按键 11	FUNCTION KEY 11 功能选择按键 11	Contact output number 9 指示灯 (功能选择按键 9)	SELECTION INDICATOR (KEY 9) 指示灯 (功能选择按键 9)
Audio output channel 2 —	—	Contact input number 12 功能选择按键 12	FUNCTION KEY 12 功能选择按键 12	Contact output number 10 指示灯 (功能选择按键 10)	SELECTION INDICATOR (KEY 10) 指示灯 (功能选择按键 10)
Audio output channel 3 音频输出	AUDIO OUTPUT 外接音频输出	Contact input number 13 功能选择按键 13	FUNCTION KEY 13 功能选择按键 13	Contact output number 11 指示灯 (功能选择按键 11)	SELECTION INDICATOR (KEY 11) 指示灯 (功能选择按键 11)
Audio output channel 4 监听扬声器输出	MONITOR SPEAKER 监听扬声器	Contact input number 14 紧急按键	EMERGENCY KEY 紧急按键	Contact output number 12 指示灯 (功能选择按键 12)	SELECTION INDICATOR (KEY 12) 指示灯 (功能选择按键 12)
		Contact input number 15 讲话键	TALK KEY 讲话键	Contact output number 13 指示灯 (功能选择按键 13)	SELECTION INDICATOR (KEY 13) 指示灯 (功能选择按键 13)
Contact input number 1 功能选择按键 1	FUNCTION KEY 1 功能选择按键 1	Contact input number 16 外部控制输入	CONTROL INPUT 控制输入接点	Contact output number 14 指示灯 (紧急按键)	SELECTION INDICATOR (EMERGENCY KEY) 指示灯 (紧急按键)
Contact input number 2 功能选择按键 2	FUNCTION KEY 2 功能选择按键 2			Contact output number 15 指示灯 (讲话键)	SELECTION INDICATOR (TALK KEY) 指示灯 (讲话键)
Contact input number 3 功能选择按键 3	FUNCTION KEY 3 功能选择按键 3	Contact output number 1 指示灯 (功能选择按键 1)	SELECTION INDICATOR (KEY 1) 指示灯 (功能选择按键 1)	Contact output number 16 故障指示灯	FAILURE INDICATOR 故障指示灯
Contact input number 4 功能选择按键 4	FUNCTION KEY 4 功能选择按键 4	Contact output number 2 指示灯 (功能选择按键 2)	SELECTION INDICATOR (KEY 2) 指示灯 (功能选择按键 2)		
Contact input number 5 功能选择按键 5	FUNCTION KEY 5 功能选择按键 5	Contact output number 3 指示灯 (功能选择按键 3)	SELECTION INDICATOR (KEY 3) 指示灯 (功能选择按键 3)		

第五章：附录

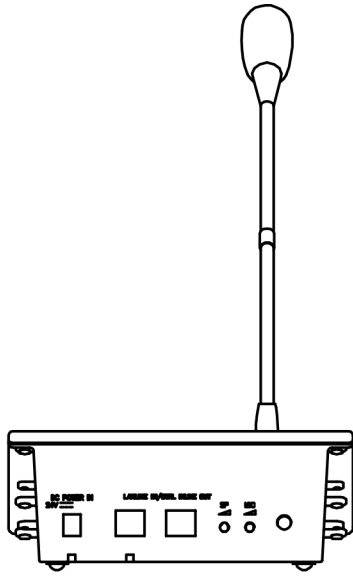
5.1 规格

5.1.1 RM-XS300-EA 网络遥控话筒

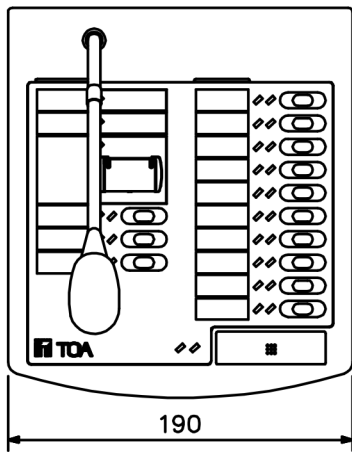
型号	RM-XS300-EA
电源	DC24V/1A 或 PoE(IEEE 802.3at)
消耗电流	小于 200mA (单台 RM-XS300-EA)
音频输入	平衡, 1Vrms(Max:2Vrms), 输入阻抗 10KΩ
监听喇叭	1W
频率响应	20~20,000Hz
音量控制	话筒音量控制、监听喇叭音量控制
功能键数目	单机 13
网络接口	RJ45 接口, 10BASE-T/100BASE-TX, 自动判定
网络协议	TCP/IP、UDP、HTTP、ARP、RTP、ICMP、IGMP、SIP
工作温度	0°C~+40°C
工作湿度	≤90%, 不结露
材料	ABS 树脂, 黑色
尺寸	190 (W) ×76.5 (H) ×215 (D) mm (不含鹅颈话筒)

5.2 外观尺寸图 (单位: mm)

后视图



顶视图



侧视图

